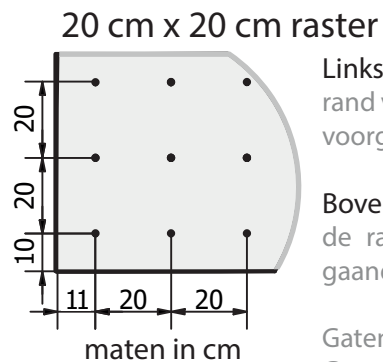
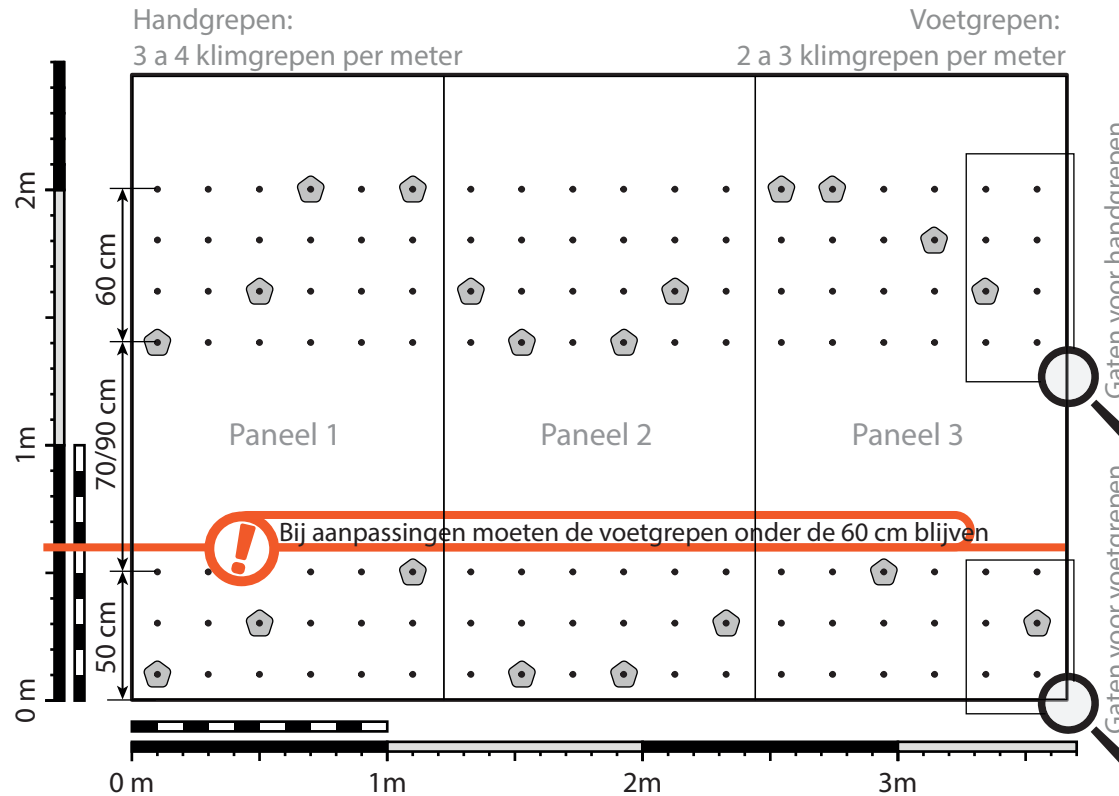


Lay-out Klimwand

3 meter indeling voor klimgrepen

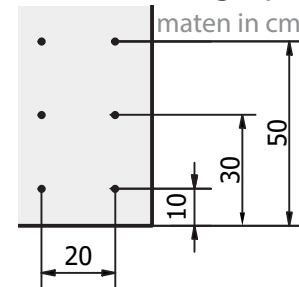


Links naar Rechts: Gaten beginnen 11 cm van de rand van het paneel en vervolgens 20 cm van het voorgaande gat

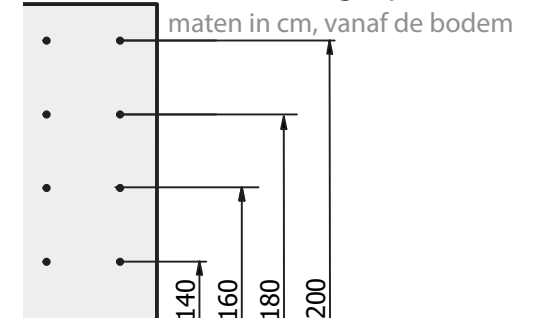
Boven naar Onder: Gaten beginnen 10 cm van de rand en vervolgens 20 cm van het voorgaande gat

Gaten voor de voetgrepen hebben 3 rijen
Gaten voor de handgrepen hebben 4 rijen

Gaten voor Voetgrepen



Gaten voor Handgrepen



N.B.: de stippen in deze lay-out zijn indicatief. Dit wil zeggen dat niet alle stippen moeten worden voorgeboord.